

雲端氣象站

Model : CWS

操作手冊

V1.07



JNC technology

銘祥科技實業股份有限公司

目錄

一、	前言及注意事項	2
二、	產品概述	3
2.1	規格	3
2.2	尺寸圖 單位：MM	5
2.3	設備說明	6
2.4	端子排接線	8
三、	WEB SERVICE 說明	9
3.1	網頁主畫面(預設 IP:192.168.0.88 登入密碼:1234)	9
3.2	設定鈕選項	10
3.3	頻道設定	11
3.4	頻道設定-AI 設定	12
3.5	AI 頻道來源-自訂模式	13
3.6	頻道設定-DI 設定	14
3.7	DI 頻道來源-自訂模式	15
3.8	頻道設定-DO 設定	16
3.9	DO 頻道來源-自訂模式	17
3.10	簡訊設定說明	18
3.11	電話簿設定	19
3.12	系統設定	20
3.13	下載	21
四、	MODBUS 表	22
4.1	即時值	22
4.2	系統參數	25
4.3	簡訊參數	26
4.4	風速風向系統參數(選配)	26
4.5	MODBUS 通訊協定	27
五、	故障排除	28
5.1	問題與處理動作	28
5.2	簡訊無法連上初步檢測項目	29







一、前言及注意事項

□前言

非常感謝您選購雲端氣象站 (Cloud weather station)。為了確保您正確使用本產品，請詳細閱讀本操作手冊。

本產品可做為戶外環境之定點監控或巡檢的傳輸資料於雲端平台的利器，具有 IP66 防水及抗 UV 外殼設計，適合耐濕及耐熱等惡劣環境使用；具有 4 組 TFT 頻道顯示，可再擴充至 30 組頻道；並具有網頁介面，可即時遠端管控，同時可遠端下載 USB 內歷史資料及警報紀錄，且具有斷電及復電簡訊通知；發送簡訊前先響鈴/復歸通知/異常持續再發送機制；可自行設定頻道名稱/量測範圍/單位/零點偏移/斜率/HH/H/L/LL 警報點；可設定 20 組手機號碼，並可分二段式群組管理，各頻道可指定聯絡人；非常適用環境監控、獨立監測站、淹水監控、污染監控、汙水廠、自來水廠等需進行遠端監控管理的使用場所。

□警語及安全注意事項

安全使用 注意事項	
	請勿在高度振動或電磁干擾強烈的場域使用，以免造成產品之損害、ERROR、量測誤差。
	在進行任何的維修或保養前，請先將電源線移除，以預防因意外觸碰電源而導致人員受傷或產品損壞。
	安裝於有導電性物質(如金屬塵屑、水等等)的污染環境中，應做適當的通風過濾或密封措施。
	在產品任何元件、模組遭移除或拆解的情況下請勿進行操作，並盡快聯絡經銷商處理。
	對於未依本操作手冊之正確使用方法或超出產品規格中所敘述之應用方式或環境條件限制，對於產品的可靠度所造成之影響與損壞，本公司不負賠償的責任。
安裝 注意事項	
	避免安裝產品下方 1 公尺內裝置會產生熱之電器用品，因會影響本產品之精確度。


◆版權聲明


本文件內容僅授權銘祥科技用戶使用，銘祥科技實業股份有限公司保留所有權利，本文件嚴禁在未經許可之情況下，擅自轉載全部或局部內容。

二、產品概述

2.1 規格

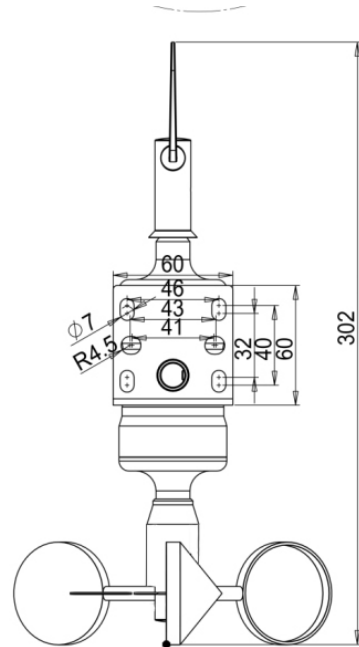
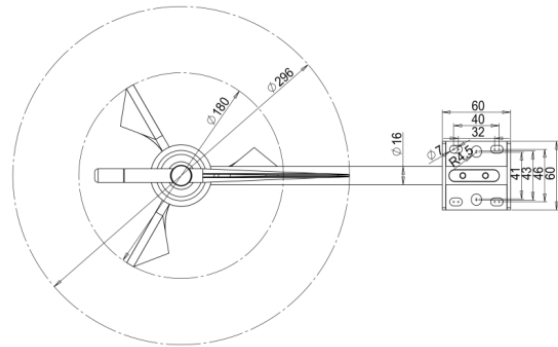
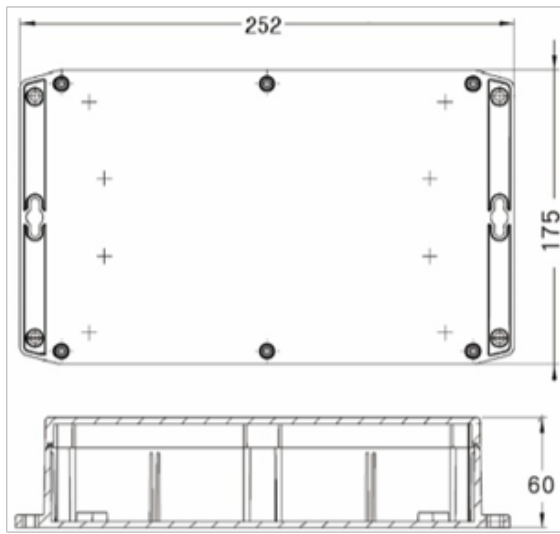
氣象站 控制器	電源	變壓器	◆AC輸入；100~240(50/60Hz) ◆DC輸出：12V最大2A電流
		設備	◆D12~36V ◆耗電量：8.5W
	環境	工作環境溫度	-20~70°C / 0 ~ 95%RH 非凝結(WiFi 0~70°C)
		儲存溫度	-30~70°C
	通訊功能	乙太介面	RJ-45 乙太網路具 Web Service 功能、協定 Modbus TCP
		通訊介面	RS-485 X1 組
		通訊協定	Modbus RTU, MQTT
		無線通訊	4G / NB IoT (以上選配)
	物理條件	產品尺寸(mm)	252 x 175 x 60 (W X H X D)
		產品重量	<0.7kg
	外盒	材質	PC + 抗 UV
	防水等級	IP68	
	記錄(選配)	可選配 USB 記錄功能，最大支 64GB	
安規認證	歐盟 CE 安全認證及美國FCC認證		
專利	中華民國專利證書第 M429156 號 / M474956 號 / M594326 號大陸專利證書第 2514208 號 / 3968342 號		

戶外型 氣體 感測器		電源供應	24VDC及5VDC Type C				
		環境	-10°C~60°C，0~100%(非凝結狀態)				
		通訊方式	RS-485 Modbus RTU (可選配藍芽通訊)				
		外殼材質	ABS抗UV				
		安裝方式	百葉壁掛				
		產品尺寸	188X140/mm				
		產品重量	≤2 kg				
		電源	12VDC				
		工作溫度	-35~60°C				
		項目偵測原理	Range	T90	工作溫度	解析度	準確度
Temp(電阻式)	-40~125°C	<60 S	-20~60°C	0.1°C	±0.4°C	10min	
RH(電容式)	0~100%	<60 S	-20~60°C	0.1%	±3%	10min	

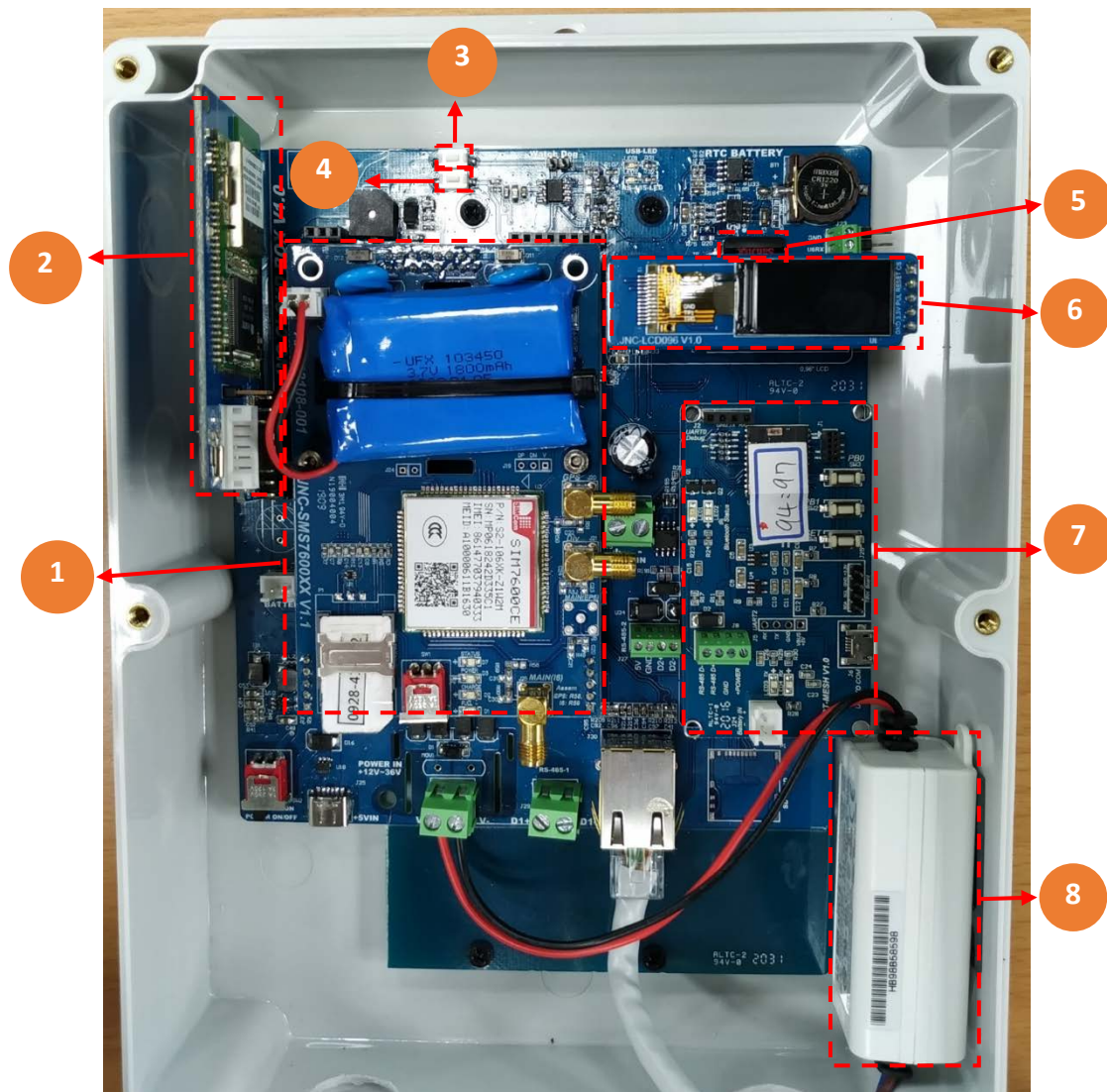
	風速計	
	測量原理	旋杯式
	測量範圍	0m/s~70m/s
	準確度	± 0.3m/s 或±0.5%F.S
	解析度	0.1m/s
	最低啟動速	≥ 0.5m/s
	材質	抗 UV 型 ABS
	耗電量	≤ 0.48W
	電源	12 ~ 24VDC

工 作 溫 度	-35~60 °C
工 作 濕 度	0~100%無結露
防 水 等 級	IP64
旋 轉 直 徑	180mm
訊 號 輸 出	RS-485 ModBus RTU
風向計	
測 量 原 理	電位差
測 量 範 圍	360°
準 確 度	±3 °
解 析 度	1 °
最低啟動速	≥ 0.5 m/s
耗 電 量	≤ 0.48W
電 源	12 ~ 24VDC
工 作 溫 度	-35~60 °C
工 作 濕 度	0~100%無結露
防 水 等 級	IP64
旋 轉 直 徑	296mm
訊 號 輸 出	RS-485 ModBus RTU

2.2 尺寸圖 單位：mm

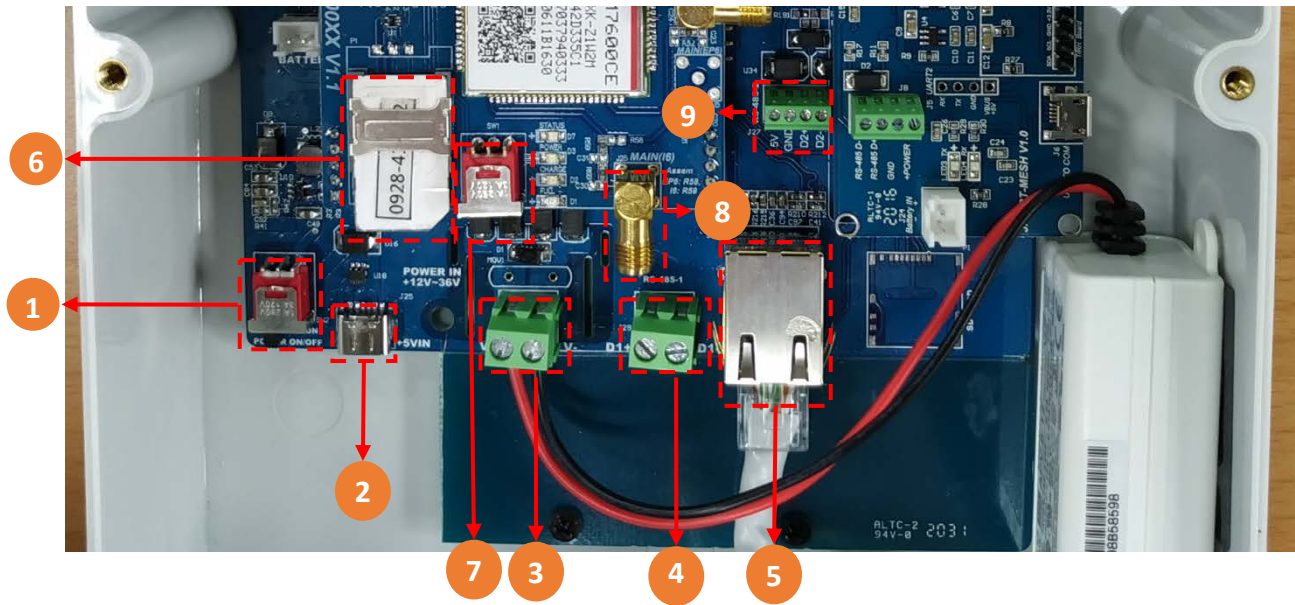


2.3 設備說明



代號	名稱	功能說明
1	簡訊模組	可支援4G/3G通訊
2	WiFi模組	供連接Wifi通訊
3	SW1鍵	按一下可重啟設備
4	SW3鍵	持續按住可查看IP及當前韌體版本 ※若持續按住10秒，系統重置化，將會將內部全部參數回復為出廠值
5	USB插槽	供插入USB紀錄歷史資料
6	液晶螢幕	顯示目前頻道及即時數值
7	BT Mesh	可選配藍芽傳輸(※會占用一組RS485-2)
8	12V電源供應器	輸入AC 100V-240V轉DC 12V輸出電源

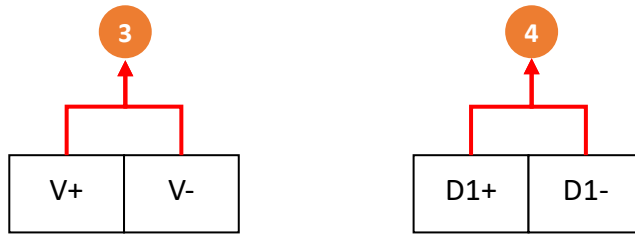
2.4.1 硬體 IO 端



※③④⑨歐式端子接線方式（請參閱該手冊，第 2.5 項次第 5 頁）

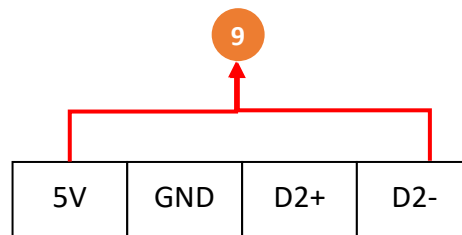
代號	名稱	功能說明
1	電源開關	電源開關
2	Type C電源插孔	供5VDC電源Type C插孔
3	電源端子座	供12~36VDC電源接線 (V+、V-兩芯線)
4	RS485-1端子座	供RS485接線(D1+、D1-兩芯線) 連線種類可設定Master/Slave。 Master ：可接外部資料來源，如風速風向、CW9等Sensor Slave ：提供CB上的資料輸出給其他設備 於該手冊3.12系統設定之通信設置的連線種類設定
5	RJ45插槽	供乙太網路連接
6	SIM插槽	供SIM卡插入
7	簡訊模組開關	啟動斷電簡訊功能使用，請轉ON 長時間斷電，請轉OFF
8	外接式天線接頭	外接式天線接頭
9	RS485-2端子座	供RS485接線(5V、GND、D2+、D2-四芯線) 連線種類可設定Master/Slave。 Master ：可接外部資料來源，如風速風向、CW9等Sensor Slave ：提供CB上的資料輸出給其他設備 於該手冊3.12系統設定之通信設置的連線種類設定

2.4 端子排接線



代號	名稱	功能說明
3	V+/V-	12-36VDC電源
4	D1+/D1-	RS-485-1通訊

※將所有欲連線設備的 D+ 與 D- 分別接上，要注意設備各個 ID 不能重複。

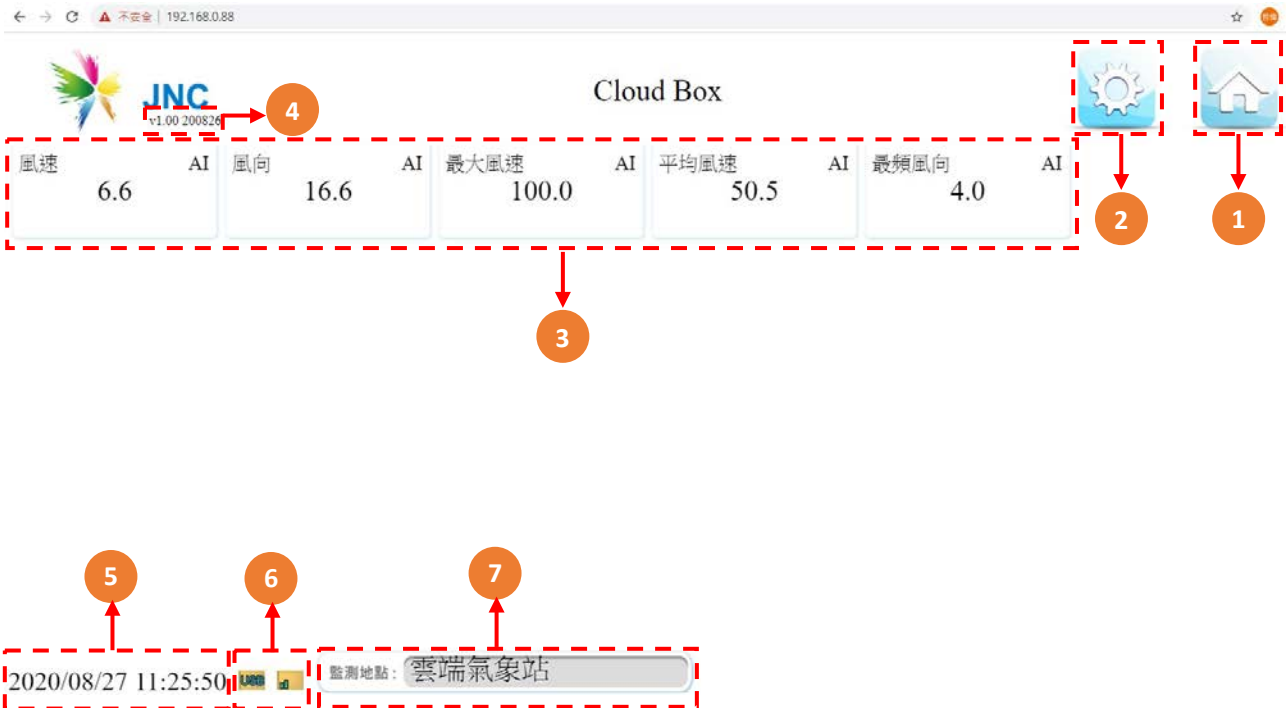


代號	名稱	功能說明
9	5V/GND	5VDC 電源
	D2+/D2-	RS-485-2 通訊

※將所有欲連線設備的 D+ 與 D- 分別接上，要注意設備各個 ID 不能重複。

三、 WEB SERVICE 說明

3.1 網頁主畫面(預設 IP:192.168.0.88 登入密碼:1234)



代號	名稱	功能說明
1	首頁鈕	回到首頁按鈕
2	設定鈕	設定按鈕
3	頻道狀態	頻道狀態可顯示中文名稱及即時數值
4	系統版本	可顯示當前系統版本
5	時間	顯示系統日期及時間
6	狀態列	顯示USB是否 插入  / 未插入  顯示SIM 是否 插入  / 未插入   搜尋中 / 無訊號 
7	監測地點	可設定監測地點名稱

※連線方式 1：連接乙太網路孔，至乙太網路內容設定→網際網路通訊協定第 4 版→主機 IP 須為同區網 192.168.0.XX(不可與設備 IP 衝突)，遮罩 255.255.255.0，開啟瀏覽器，在網址列輸入 192.168.0.88 即可開啟系統頁面

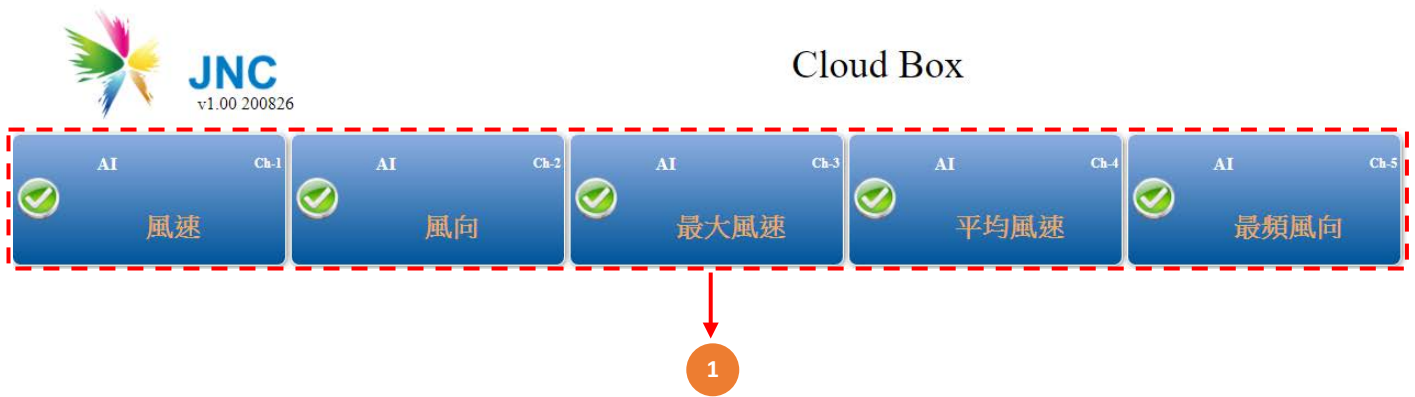
※連線方式 2(選配)：開啟行動裝置的 WiFi 功能，搜尋 JNC_CBXXXXX 連線，連線成功後開啟瀏覽器，在網址列輸入 192.168.0.88 即可開啟系統頁面

3.2 設定鈕選項



代號	名稱	功能說明
1	即時數值	回主畫面顯示即時數值
2	頻道設定	可設定頻道名稱、訊號種類、外部資料來源等
3	簡訊設定	可設定警報通知功能、斷電通知功能、電話簿等
4	系統設定	可設定本機IP、時間、密碼、通信設置、基礎設定、傳輸設定、WiFi、風速、顯示等設定
5	下載	可下載歷史紀錄及警報紀錄

3.3 頻道設定



代號	名稱	功能說明
1	頻道總覽	可顯示AI、DI、DO頻道

3.4 頻道設定-AI 設定



代號	名稱	功能說明
1	頻道選擇	可選擇CH1~CH30頻道
2	AI即時值	顯示AI即時值
3	種類設定	顯示AI即時值
4	頻道設定	<p>可設定項目如下</p> <ul style="list-style-type: none"> ◆頻道來源：資料來源設定 ◆頻道名稱：輸入訊號名稱 (限定十個字數)·中文或英文 ◆頻道單位：輸入訊號單位 (限定六個字數)·限英數 ◆增益值：以乘的方式做校正用 ◆偏移量：以加減的方式做校正用 ◆小數位：設定小數點顯示第幾位
5	警報設定	<p>可設定項目如下</p> <ul style="list-style-type: none"> ◆高高警報：第二段高點警報 ◆高警報：第一段高點警報 ◆低警報：第一段低點警報 ◆低低警報：第二段低點警報 ◆警報不感帶：警報回復需低於遲滯帶相減後所到達之數值才會復歸· ◎例：H警報值為80·遲滯帶設定3·則80-3=77·數值需低於77才會復歸警報 ◆警報延遲：警報發生時·若持續超限超過該秒數將觸發該警報(範圍:0-32,767)

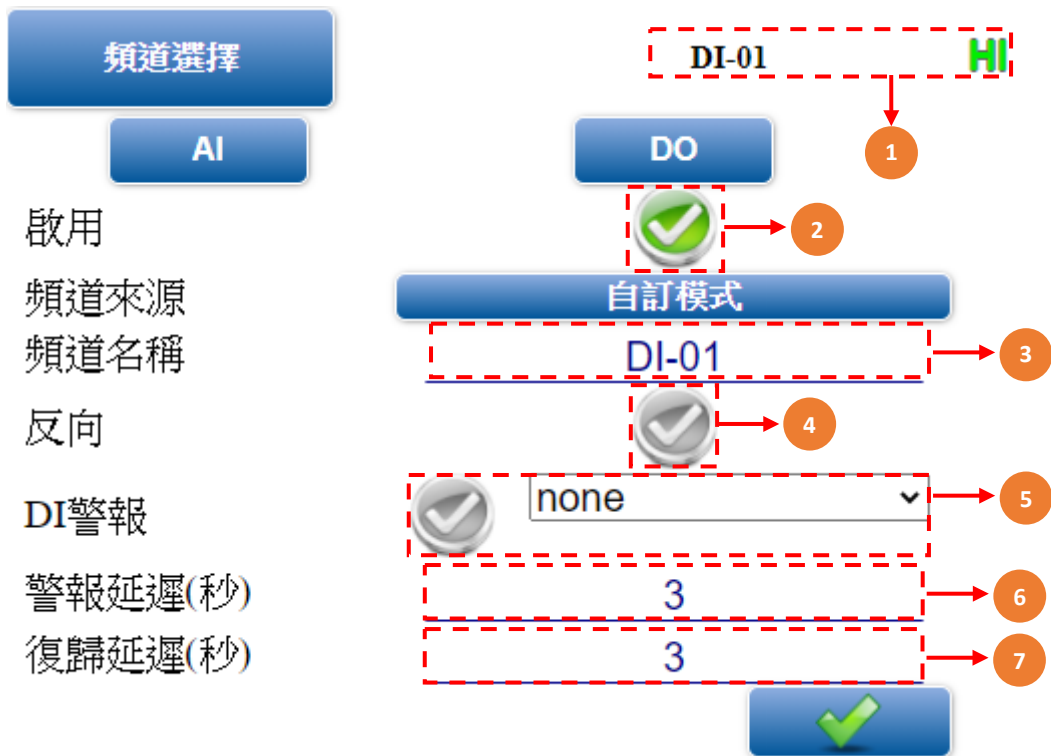
3.5 AI 頻道來源-自訂模式

頻道來源 ✕

類型	AI	資料類型	UINT16
介面	Local	原始範圍	0.0 ~ 100.0
站號	1	對應範圍	0.0 ~ 100.0
位址	300001	增益值	1.0000
取樣間隔(ms)	0	偏移量	0.0
		高位元組在前	<input checked="" type="checkbox"/> 低位元組在前 <input type="checkbox"/>
		高字節在前	<input type="checkbox"/> 低字節在前 <input checked="" type="checkbox"/>

代號	名稱	功能說明
1	介面	選擇設備之連線介面: [LOCAL]設定本機來源 [RTU]經由RS485做外部來源(RS485-1端子座) [TCP]經由網路做外部來源 [Bt]經由藍芽做外部來源(RS485-2端子座)
2	站號	資料來源的設備ID站號設定(本機ID=0)
3	位址	資料來源的資料位址設定
4	資料類型	訊號種類選擇 INT16、INT32、UINT16、UINT32、FLOAT
5	原始範圍 對應範圍	對應範圍與原始範圍設定為0~100

3.6 頻道設定-DI 設定



代號	名稱	功能說明
1	頻道顯示	即時數值
2	啟用	勾選是否啟用DI頻道設定
3	頻道名稱	輸入頻道名稱 (限定十個字數) , 中文或英文。
4	反向	反向: <input checked="" type="checkbox"/> 當勾選反向時, 低準位為警報狀態, 高準位為正常狀態; <input type="checkbox"/> 不勾選反向時, 低準位為正常狀態, 高準位為警報狀態
5	DI警報	警報開關: <input checked="" type="checkbox"/> 勾選開啟警報; <input type="checkbox"/> 不勾選關閉警報
6	警報延遲(秒)	警報發生時, 若持續超限超過該秒數將觸發該警報(範圍: 0-32,767)
7	復歸延遲(秒)	在復歸後Relay還需要持續該秒數

3.7 DI 頻道來源-自訂模式

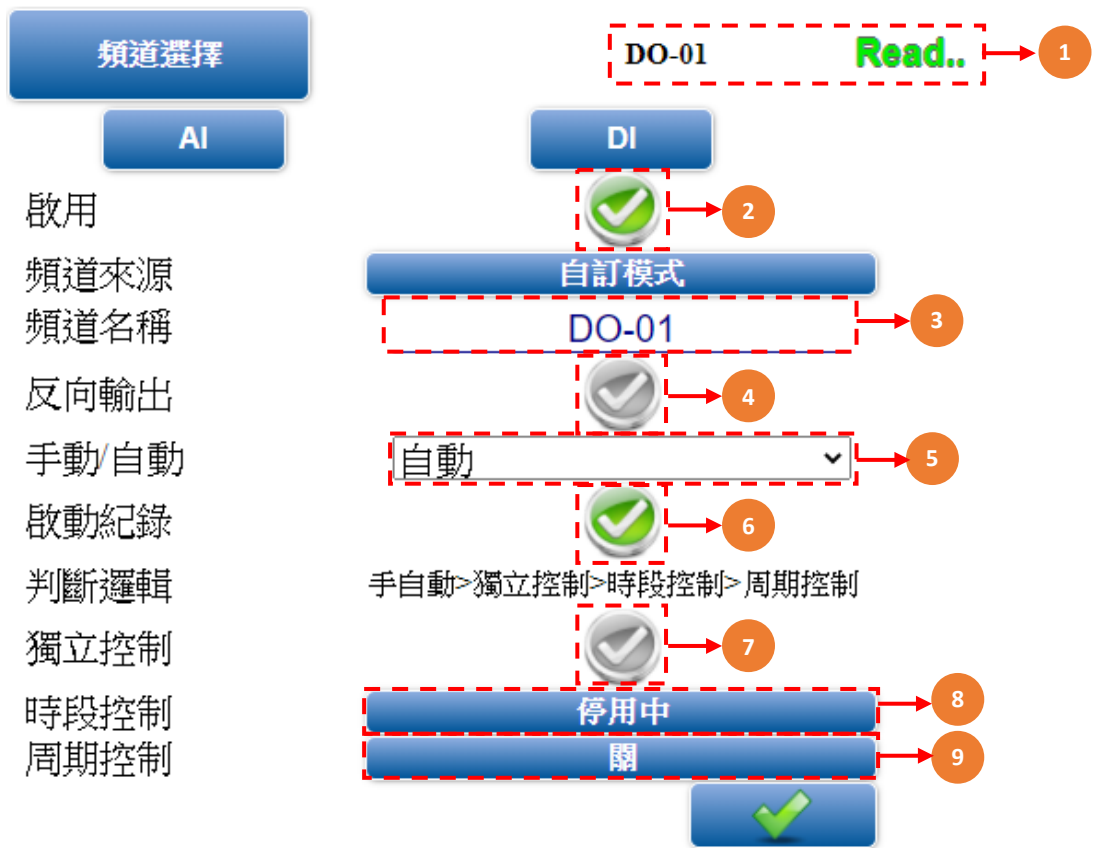
頻道來源 ✕

		類型		類型	DI
類型	介面	站號	位址	介面	TCP
站號	1	Port	100001	IP	0.0.0.0
位址	100001	站號	0	Port	502
取樣間隔(ms)	0	位址	100001	取樣間隔(ms)	0

1
←

代號	名稱	功能說明
1	頻道來源	<p><u>經由Modbus傳送的資料</u></p> <ul style="list-style-type: none"> ◆通訊：LOCAL設定本機來源，RTU經由RS485做外部◆部來源，TCP經由網路做外部來源，Bt經由藍芽做外部來源 ◆站號：資料來源的ID編號 ◆位址：資料來源的資料位址 ◆取樣間隔：取樣資料來源頻率 <p><u>經由TCP傳送的資料</u></p> <ul style="list-style-type: none"> ◆IP：設定網路來源IP ◆Port：設定網路來源的通訊埠

3.8 頻道設定-DO 設定



代號	名稱	功能說明
1	頻道顯示	即時數值
2	啟用	勾選是否啟用DO頻道設定
3	頻道名稱	輸入頻道名稱 (限定十個字數)，中文或英文。
4	反向輸出	<input checked="" type="checkbox"/> 啟動反向輸出； <input type="checkbox"/> 關閉反向輸出(畫面顯示不變)
5	手動/自動	手動/自動切換設定
6	啟動紀錄	<input checked="" type="checkbox"/> 啟動紀錄， <input type="checkbox"/> 關閉記錄
7	獨立控制	<input checked="" type="checkbox"/> 獨立控制/ <input type="checkbox"/> 關閉獨立控制；勾選後呈現獨立控制，不須透過AI/DI控制
8	時段控制	啟用時間及星期時段控制設定
9	週期控制	啟用週期控制開啟秒數/關閉秒數設定

3.10 簡訊設定說明



代號	名稱	功能說明
1	警報通知功能	發生警報時，發送簡訊
	發送前響鈴	發送簡訊前先撥打電話通知，接通、掛斷、未接後再發送簡訊
	復歸通知	當警報結束後，發送簡訊通知
2	斷電通知功能	當設備斷電時，發送簡訊通知
	發送前響鈴	發送簡訊前先撥打電話通知，接通、掛斷、未接後再發送簡訊
	復歸通知	當設備斷電後再送電時，發送簡訊通知 ※斷電通知功能需開啟簡訊模組電源
3	不發送時段	設定時間內，不發送簡訊通知
	簡訊再發送間隔(分)	當警報持續發生中，經過該分鐘後再次發送簡訊通知
	預付卡到期日	當使用預付卡時，儲值後通常會有使用期限，當到期後必須再次儲值方能使用(各家電信業可能有不同處理方式)；此功能可提醒使用者再次儲值，發送時間為到期前14天與前1天發簡訊通知 ※請務必先開通SIM卡
	SIM訊號	選擇SIM卡使用的訊號，Auto(自動)/4G/3G/2G
	頻道斷線通知	當頻道斷線後，發送簡訊通知
	陌生來電	選擇欲發送簡訊警報給陌生來電手機的頻道
	回復頻道	可設定接收警報簡訊20組手機號碼

3.11 電話簿設定

代號	名稱	功能說明
1	警報階段設定	第一段警報 <input type="text" value="1"/> : 第一段與第二段警報都會收到 第二段警報 <input type="text" value="2"/> : 只會收到第二段警報
2	頻道對應手機發送簡訊	選擇欲發送警報簡訊給手機的頻道
3	手機號碼	輸入接收警報簡訊的手機號碼

3.12 系統設定

IP設定 IP setting	時間調整 Time adjustment	密碼設定 Password setting
通信設置 Communication setting	基礎設定 Basic setting	傳輸設定 Transmission setting
Wifi設定 Wifi setting	風速設定 Wind setting	顯示設定 Display setting

代號	名稱	功能說明
1	IP設定	IP、Mark、Gateway、Mac網路設定 IP位址: 192.168.0.88(出廠值) 子網路遮罩:255.255.255.0(出廠值) 預設閘道192.168.0.1(出廠值)
2	時間調整	<input checked="" type="checkbox"/> 啟動更新時間 <input type="checkbox"/> 關閉更新時間設定
3	密碼設定	可設定變更設備之密碼
4	通信設置	RTU通訊設定(傳輸設定、同位檢查、數據位、停止位元、連線種類、通訊間隔)
5	基礎設定	頻道數量(最多可設定30個頻道)、紀錄間隔時間、設備名稱、地點名稱設定
6	傳輸設定	可啟用Http上傳設定或啟用雲端平台上傳設定 且可選擇 <input checked="" type="radio"/> Ethernet <input type="radio"/> Sms上傳方式
7	Wifi設定	SSID名稱、加密模式、Wifi模式之AP或Client設定
8	風速設定	風速頻道 <input type="text" value="Ch-1 : 風速"/> (預設)、 風向頻道 <input type="text" value="Ch-2 : 風向"/> (預設)設定
9	顯示設定	顯示頻道Ch1~Ch4名稱及單位、顯示秒數設定

3.13 下載



分鐘報表：選擇時間

起始時間：

2020-10-14 7:58:0

結束時間：

2020-10-14 13:58:0

取樣間隔：**60** 秒

下載 **關閉**

代號	名稱	功能說明
1	即時記錄	下載即時數值
2	分鐘報表	下載每分鐘的最頻風向、最大風向、平均風速、平均溫度、平均濕度 可選擇起始時間、結束時間與取樣間隔，下載後還最產生下載區的最大值、最小值、平均值
3	小時報表	下載每小時的最頻風向、最大風向、平均風速、平均溫度、平均濕度 可選擇起始時間、結束時間與取樣間隔，下載後還最產生下載區的最大值、最小值、平均值
4	警報記錄	下載警報記錄

四、Modbus 表

4.1 即時值

Cloud Box Modbus 位址表

讀取設備各項即時值(Function 4 to Read)				
項次	項目	位址(Hex)	設定值	可執行動作
1.	CH(1) 即時數值	0x0000	300001	Read
2.	CH(2) 即時數值	0x0001	300002	Read
3.	CH(3) 即時數值	0x0002	300003	Read
4.	CH(4) 即時數值	0x0003	300004	Read
5.	CH(5) 即時數值	0x0004	300005	Read
6.	CH(6) 即時數值	0x0005	300006	Read
7.	CH(7) 即時數值	0x0006	300007	Read
8.	CH(8) 即時數值	0x0007	300008	Read
9.	CH(9) 即時數值	0x0008	300009	Read
10.	CH(10) 即時數值	0x0009	300010	Read
11.	CH(11) 即時數值	0x000A	300011	Read
12.	CH(12) 即時數值	0x000B	300012	Read
13.	CH(13) 即時數值	0x000C	300013	Read
14.	CH(14) 即時數值	0x000D	300014	Read
15.	CH(15) 即時數值	0x000E	300015	Read
16.	CH(16) 即時數值	0x000F	300016	Read
17.	CH(17) 即時數值	0x0010	300017	Read
18.	CH(18) 即時數值	0x0011	300018	Read
19.	CH(19) 即時數值	0x0012	300019	Read
20.	CH(20) 即時數值	0x0013	300020	Read
21.	CH(21) 即時數值	0x0014	300021	Read
22.	CH(22) 即時數值	0x0015	300022	Read
23.	CH(23) 即時數值	0x0016	300023	Read
24.	CH(24) 即時數值	0x0017	300024	Read
25.	CH(25) 即時數值	0x0018	300025	Read
26.	CH(26) 即時數值	0x0019	300026	Read
27.	CH(27) 即時數值	0x001A	300027	Read
28.	CH(28) 即時數值	0x001B	300028	Read
29.	CH(29) 即時數值	0x001C	300029	Read
30.	CH(30) 即時數值	0x001D	300030	Read

讀取設備各項即時值(Function 4 to Read)				
項次	項目	位址(Hex)	設定值	可執行動作
31.	CH(1) 即時數值(Float 低位元)	0x0100	300257	Read
32.	CH(1) 即時數值(Float 高位元)	0x0101	300258	Read
33.	CH(2) 即時數值(Float 低位元)	0x0102	300259	Read
34.	CH(2) 即時數值(Float 高位元)	0x0103	300260	Read
35.	CH(3) 即時數值(Float 低位元)	0x0104	300261	Read
36.	CH(3) 即時數值(Float 高位元)	0x0105	300262	Read
37.	CH(4) 即時數值(Float 低位元)	0x0106	300263	Read
38.	CH(4) 即時數值(Float 高位元)	0x0107	300264	Read
39.	CH(5) 即時數值(Float 低位元)	0x0108	300265	Read
40.	CH(5) 即時數值(Float 高位元)	0x0109	300266	Read
41.	CH(6) 即時數值(Float 低位元)	0x010A	300267	Read
42.	CH(6) 即時數值(Float 高位元)	0x010B	300268	Read
43.	CH(7) 即時數值(Float 低位元)	0x010C	300269	Read
44.	CH(7) 即時數值(Float 高位元)	0x010D	300270	Read
45.	CH(8) 即時數值(Float 低位元)	0x010E	300271	Read
46.	CH(8) 即時數值(Float 高位元)	0x010F	300272	Read
47.	CH(9) 即時數值(Float 低位元)	0x0110	300273	Read
48.	CH(9) 即時數值(Float 高位元)	0x0111	300274	Read
49.	CH(10) 即時數值(Float 低位元)	0x0112	300275	Read
50.	CH(10) 即時數值(Float 高位元)	0x0113	300276	Read
51.	CH(11) 即時數值(Float 低位元)	0x0114	300277	Read
52.	CH(11) 即時數值(Float 高位元)	0x0115	300278	Read
53.	CH(12) 即時數值(Float 低位元)	0x0116	300279	Read
54.	CH(12) 即時數值(Float 高位元)	0x0117	300280	Read
55.	CH(13) 即時數值(Float 低位元)	0x0118	300281	Read
56.	CH(13) 即時數值(Float 高位元)	0x0119	300282	Read
57.	CH(14) 即時數值(Float 低位元)	0x011A	300283	Read
58.	CH(14) 即時數值(Float 高位元)	0x011B	300284	Read
59.	CH(15) 即時數值(Float 低位元)	0x011C	300285	Read
60.	CH(15) 即時數值(Float 高位元)	0x011D	300286	Read
61.	CH(16) 即時數值(Float 低位元)	0x011E	300287	Read
62.	CH(16) 即時數值(Float 高位元)	0x011F	300288	Read
63.	CH(17) 即時數值(Float 低位元)	0x0120	300289	Read
64.	CH(17) 即時數值(Float 高位元)	0x0121	300290	Read
65.	CH(18) 即時數值(Float 低位元)	0x0122	300291	Read
66.	CH(18) 即時數值(Float 高位元)	0x0123	300292	Read
67.	CH(19) 即時數值(Float 低位元)	0x0124	300293	Read

68.	CH(19) 即時數值(Float 高位元)	0x0125	300294	Read
-----	------------------------	--------	--------	------

讀取設備各項即時值(Function 4 to Read)				
項次	項目	位址(Hex)	設定值	可執行動作
69.	CH(20) 即時數值(Float 低位元)	0x0126	300295	Read
70.	CH(20) 即時數值(Float 高位元)	0x0127	300296	Read
71.	CH(21) 即時數值(Float 低位元)	0x0128	300297	Read
72.	CH(21) 即時數值(Float 高位元)	0x0129	300298	Read
73.	CH(22) 即時數值(Float 低位元)	0x012A	300299	Read
74.	CH(22) 即時數值(Float 高位元)	0x012B	300300	Read
75.	CH(23) 即時數值(Float 低位元)	0x012C	300301	Read
76.	CH(23) 即時數值(Float 高位元)	0x012D	300302	Read
77.	CH(24) 即時數值(Float 低位元)	0x012E	300303	Read
78.	CH(24) 即時數值(Float 高位元)	0x012F	300304	Read
79.	CH(25) 即時數值(Float 低位元)	0x0130	300305	Read
80.	CH(25) 即時數值(Float 高位元)	0x0131	300306	Read
81.	CH(26) 即時數值(Float 低位元)	0x0132	300307	Read
82.	CH(26) 即時數值(Float 高位元)	0x0133	300308	Read
83.	CH(27) 即時數值(Float 低位元)	0x0134	300309	Read
84.	CH(27) 即時數值(Float 高位元)	0x0135	300310	Read
85.	CH(28) 即時數值(Float 低位元)	0x0136	300311	Read
86.	CH(28) 即時數值(Float 高位元)	0x0137	300312	Read
87.	CH(29) 即時數值(Float 低位元)	0x0138	300313	Read
88.	CH(29) 即時數值(Float 高位元)	0x0139	300314	Read
89.	CH(30) 即時數值(Float 低位元)	0x013A	300315	Read
90.	CH(30) 即時數值(Float 高位元)	0x013B	300316	Read

4.2 系統參數

讀取系統參數(FUNCTION 3 TO READ/FUNCTION 6 TO WRITE)					
項次	項目	位址	設定值	可執行動作	備註
1.	機台型號第一字與第二字	0x0000	400001	Read	0xAABB,AA=2,BB=1
2.	機台型號第三字與第四字	0x0001	400002	Read	0xAABB,AA=4,BB=3
3.	機台型號第五字與第六字	0x0002	400003	Read	0xAABB,AA=6,BB=5
4.	機台版本	0x0003	400004	Read	
5.	Slave 站號	0x0004	400005	Write/Read	1~254
6.	Slave 傳輸速率	0x0005	400006	Write/Read	0~6→2400~115200
7.	停止位元	0x0006	400007	Write/Read	
8.	同位檢查	0x0007	400008	Write/Read	
9.	資料位元	0x0008	400009	Write/Read	
10.	頻道數量	0x0009	400010	Write/Read	
11.	頻道種類	0x0120	400289	Write/Read	AI:0x01,DI:0x02,DO:0x04
12.	資料來源 站號	0x0121	400290	Write/Read	
13.	資料來源 資料介面	0x0122	400291	Write/Read	Rtu:0,Tcp:1,Local:2
14.	資料來源 資料函數	0x0123	400292	Write/Read	
15.	資料來源 資料位置	0x0124	400293	Write/Read	
16.	資料來源 資料型態	0x0125	400294	Write/Read	
17.	資料來源 Gain	0x0126	400295	Write/Read	
18.	資料來源 Offset	0x0127	400296	Write/Read	
19.	資料來源 高低位元在前、高低字節在前	0x0128	400297	Write/Read	
20.	資料來源 IP1、IP2	0x0129	400298	Write/Read	
21.	資料來源 IP3、IP4	0x012A	400299	Write/Read	
22.	資料來源 Port	0x012B	400300	Write/Read	
23.	資料來源 間隔時間	0x012C	400301	Write/Read	

4.3 簡訊參數

讀取簡訊參數(FUNCTION 3 TO READ/FUNCTION 6 TO WRITE)					
項次	項目	位址	設定值	可執行動作	備註
1.	簡訊設定-復歸 啟用簡訊警報	0x8010	432785	Write/Read	
2.	簡訊設定-復歸 發送前響鈴	0x8011	432786	Write/Read	
3.	簡訊設定-復歸 復歸通知	0x8012	432787	Write/Read	
4.	簡訊設定-復歸 再發送間隔	0x8013	432788	Write/Read	
5.	簡訊設定-預付卡到期日-年	0x8014	432789	Write/Read	
6.	簡訊設定-預付卡到期日-月	0x8015	432790	Write/Read	
7.	簡訊設定-預付卡到期日-日	0x8016	432791	Write/Read	
8.	簡訊設定-復電 復歸通知	0x8017	432792	Write/Read	
9.	簡訊設定-復電 發送前響鈴	0x8018	432793	Write/Read	
10.	簡訊設定-復電 啟用斷電警報	0x8019	432794	Write/Read	
11.	簡訊設定-不發送時段 啟用/關閉	0x801A	432795	Write/Read	
12.	簡訊設定-不發送時段-開始時間	0x801B	432796	Write/Read	
13.	簡訊設定-不發送時段-結束時間	0x801C	432797	Write/Read	
14.	簡訊設定-檢查號碼	0x801D	432798	Write/Read	
15.	簡訊設定-編碼模式	0x801E	432799	Write/Read	
16.	簡訊設定-2G/3G 頻道模式	0x801F	432800	Write/Read	

4.4 風速風向系統參數(選配)

讀取風速風向之系統參數(Function 4 to Read)					
項次	項目	位址	設定值	可執行動作	備註
1.	最大風速	0x0000	300001	Read	
2.	平均風速	0x0001	300002	Read	
3.	最頻風向	0x0002	300003	Read	
4.	電池電壓	0x0009	300010	Read	
5.	充電輸入電壓	0x000A	300011	Read	
6.	充電輸出電壓	0x000B	300012	Read	
7.	200-超音波	0x0014	300021	Read	
8.	超音波	0x0015	300022	Read	

4.5 Modbus 通訊協定

4.5.1 讀取多個 AI (Function 0x04)

採用 485 通訊，通信協議採用標準 Modbus-RTU，通訊傳輸速率為 115200：

Request(讀取 AI 值命令)

設備 ID	Function	起始位址		頻道數量		CRC	
1	4	0	0	0	1	31	CA
0x00~0xFF	0x04	0x0000~0xFFFF		0x0000~0xFFFF		Modbus 檢查碼	

Response (回傳 AI 值 Byte 陣列)

設備 ID	Function	讀取 Byte 數量 (頻道數量*2)		頻道數值 (兩個 Byte 一組)		
1	4	0	2	0	1	...
0x00~0xFF	0x04	0x0000~0xFFFF		0x0000~0xFFFF		

4.5.2 讀取多個系統設定及頻道設定 (Function 0x03)

Request(讀取命令)

設備 ID	Function	起始位址		頻道數量		CRC	
1	3	0	4	0	1	D4	FA
0x00~0xFF	0x04	0x0000~0xFFFF		0x0000~0xFFFF		Modbus 檢查碼	

Response (回傳 Byte 陣列)

設備 ID	Function	讀取 Byte 數量 (頻道數量*2)		頻道數值 (兩個 Byte 一組)		
1	3	0	2	0	74	...
0x00~0xFF	0x04	0x0000~0xFFFF		0x0000~0xFFFF		


五、故障排除

5.1 問題與處理動作

編號	問題	處理動作
1	螢幕出現 READ 無法連線	先重新送電，若是仍然無法顯示連線，則再查詢通訊接線部分有無脫落。
2	時間日期不正確	可至內部介面，重新設定時間日期，若斷電一陣子後，再重新送電，時間日期仍然錯誤，判斷為電池沒電。
3	預付卡儲值程序	<p>中華電信-儲值程序</p> <ol style="list-style-type: none"> 1. 請先刮除儲值碼之護漆。 2. 請由自己手機撥服務專線 928 電話進行儲值或撥 0928-000-928. 3. 依語音提示輸入儲值碼(12 位數)，輸入完畢請按「#」字鍵。 4. 系統將自動依此卡門內含金額為您儲值。 <p>台灣大哥大-儲值程序</p> <ol style="list-style-type: none"> 1. 請先刮除儲值碼之護漆，以開啟 14 位數字的密碼。 2. 請由自己手機撥服務專線 867 電話進行儲值或以市話或其他行動電話儲值，請撥 0935-120-867(網內免費)。 3. 依語音提示輸入儲值碼(14 位數)，並依語音提示確認儲值程序完成。 <p>遠傳電信-儲值程序</p> <ol style="list-style-type: none"> 1. 請先刮出卡片上之啟用密碼。 2. 手機撥免付費客戶服務專線 777，或由市話撥 0936-000-777 (須付費)。 3. 進入語音服務系統後，輸入「遠傳儲值卡」下方之啟用密碼。 4. 繼續依循語音指示操作，當您完成操作補充卡的啟用步驟，系統將為您確認您目前易付卡擁有的通話金額及有效期限。 5. 操作完後，則此「遠傳儲值卡」即作廢。若啟用密碼連續輸入 5 次錯誤，請停止輸入並與客戶服務人員連絡。注意請勿將儲值卡植入手機。 <p>※儲值後部分 SIM 卡須重新開機才能使用</p>
4	讀不到 SIM 卡	<ol style="list-style-type: none"> 1. 若為預付卡，請檢查是否已開卡成功。 2. 請檢查是否有設定 PIN 碼，若有設定 PIN 碼，請取消。

5	收不到簡訊	<ol style="list-style-type: none"> 1. 表示 SIM 卡容量已滿，請刪除舊簡訊。 2. 請至電話簿設定頁面，確認輸入電話無誤。 3. 請確認系統設定內，警報簡訊是否勾選。 4. 請確認 SIM 卡是否還有餘額。
6	警報簡訊發送正常,但主動詢問數值無發簡訊	<ol style="list-style-type: none"> 1. 控制器內 SIM 卡簡訊已滿，請刪除。
7	斷電後沒有發送「斷電簡訊」	<ol style="list-style-type: none"> 1. 請確認系統頁面是否有勾選「斷電簡訊警報」。 2. 請確認鋰電池開關是否有開啟。 3. 第一次開機使用本產品時，鋰電池必須持續充電至 8 小時以上才可正常撥打及斷電簡訊。
8	頻道參數設定	若是透過網路設定頻道參數無法成功時，請先檢查本機畫面是否未回到主畫面。

5.2 簡訊無法連上初步檢測項目

項次	發生情況	檢測項目	
1	 無 SIM 卡	有無插入 SIM 卡	<input type="checkbox"/> 已檢驗正常
2		SIM 卡插入方向是否正確	<input type="checkbox"/> 已檢驗正常
3		不可使用 CDMA 卡 (亞太 3G、2G 卡)	<input type="checkbox"/> 已檢驗正常
4		是否使用大卡(小卡需要轉板)	<input type="checkbox"/> 已檢驗正常
5		加值後是否有開卡(拿手機測試是否可使用)	<input type="checkbox"/> 已檢驗正常
6		加值後，請將設備斷電(含簡訊板)10 秒後重開	<input type="checkbox"/> 已檢驗正常
7	 無服務	天線是否有安裝	<input type="checkbox"/> 已檢驗正常
8		是否解除 PIN 鎖定	<input type="checkbox"/> 已檢驗正常
9		SIM 卡是否有金額/是否過期	<input type="checkbox"/> 已檢驗正常
10	 無法發簡訊	是否啟用簡訊功能	<input type="checkbox"/> 已檢驗正常
11		電話號碼輸入是否正確	<input type="checkbox"/> 已檢驗正常
12		是否列入發送頻道	<input type="checkbox"/> 已檢驗正常
13		是否被排除為不發送時段	<input type="checkbox"/> 已檢驗正常



ISO 9001

V1.07 2023/02/20

717 台南市仁德區文華路 3 段 428 巷 33 號 統編 2852942

電話：+886-6-311-0008 <http://www.jnc-tec.com.tw>

傳真：+886-6-311-0522 Email：jnc.jnc@msa.hinet.net

文案內容本公司保有修改權利，恕不另行通知